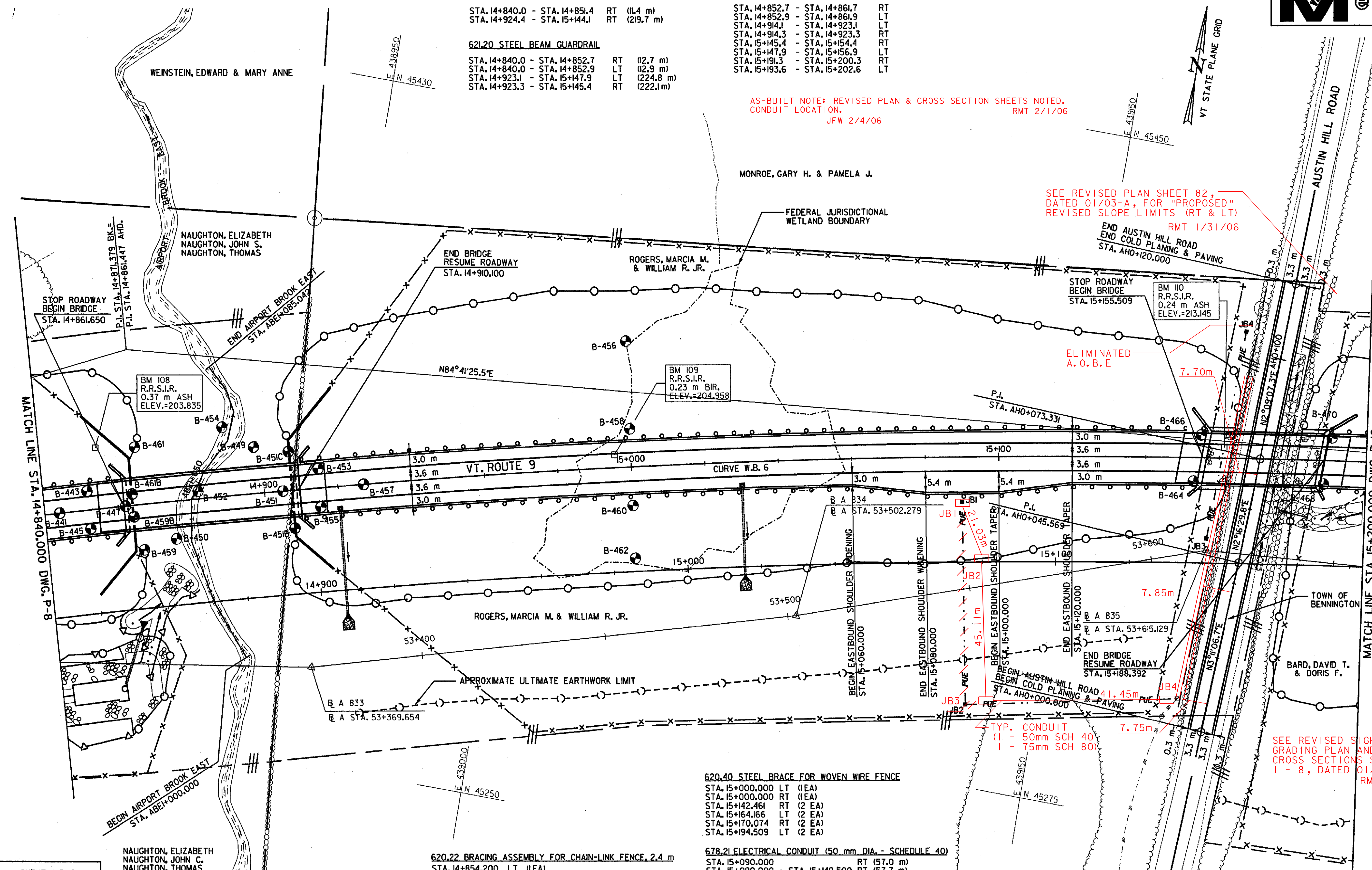


616.35 TREATED TIMBER CURB			
STA. 14+840.0 - STA. 14+851.4	RT	(11.4 m)	
STA. 14+924.4 - STA. 15+144.1	RT	(219.7 m)	
621.20 STEEL BEAM GUARDRAIL			
STA. 14+840.0 - STA. 14+852.7	RT	(12.7 m)	
STA. 14+840.0 - STA. 14+852.9	LT	(12.9 m)	
STA. 14+923.1 - STA. 15+147.9	LT	(224.8 m)	
STA. 14+923.3 - STA. 15+145.4	RT	(222.1 m)	
621.72 GUARDRAIL APPROACH SECTION, NETC 2 RAIL (MOD.)			
STA. 14+852.7 - STA. 14+861.7	RT		
STA. 14+852.9 - STA. 14+861.9	LT		
STA. 14+914.1 - STA. 14+923.1	LT		
STA. 14+914.3 - STA. 14+923.3	RT		
STA. 15+145.4 - STA. 15+154.4	RT		
STA. 15+147.9 - STA. 15+156.9	LT		
STA. 15+191.3 - STA. 15+200.3	RT		
STA. 15+193.6 - STA. 15+202.6	LT		

AS-BUILT NOTE: REVISED PLAN & CROSS SECTION SHEETS NOTED.  
CONDUIT LOCATION. RMT 2/1/06  
JFW 2/4/06

SEE REVISED PLAN SHEET 82,  
DATED 01/03-A, FOR "PROPOSED"  
REVISED SLOPE LIMITS (RT & LT)  
RMT 1/31/06

SEE REVISED SIGHT BERM  
GRADING PLAN AND REVISED  
CROSS SECTIONS SHEETS  
1 - 8, DATED 01/03.  
RMT 2/1/06



**CURVE W.B. 6**  
P.C.= STA. 14+424.255  
P.C.C.= STA. 15+308.571  
 $\Delta=20^{\circ}53'37.8''$  RT  
R=2425.000 m  
T=447.124 m  
L=884.316 m  
E=40.876 m  
 $e_{max}=0.022$  DN, RT

**620.13 CHAIN-LINK FENCE, 2.4 m**  
STA. 14+840.000 - STA. 14+854.200 LT (16.9 m)  
STA. 14+958.000 - STA. 15+000.000 LT (43.6 m)  
STA. 14+973.100 - STA. 15+000.000 RT (26.1 m)

**620.13 CHAIN-LINK FENCE, 2.4 m (MOD.)**  
STA. 14+840.000 - STA. 14+854.200 LT (20.3 m)  
STA. 14+857.500 - STA. 14+860.500 RT (3.0 m)  
STA. 14+860.500 - STA. 14+874.600 RT (32.5 m)  
STA. 14+863.991 - STA. 14+874.600 RT (30.2 m)  
STA. 14+915.800 - STA. 14+971.000 RT (72.2 m)  
STA. 14+917.500 - STA. 14+954.300 LT (56.3 m)  
STA. 14+954.300 - STA. 14+958.000 LT (3.0 m)  
STA. 14+970.100 - STA. 14+973.100 RT (3.0 m)

**620.22 BRACING ASSEMBLY FOR CHAIN-LINK FENCE, 2.4 m**  
STA. 14+854.200 LT (1EA)  
STA. 14+860.500 RT (1EA)  
STA. 14+863.991 RT (1EA)  
STA. 14+874.600 RT (1EA)  
STA. 14+915.800 RT (1EA)  
STA. 14+917.500 LT (1EA)  
STA. 14+954.300 LT (1EA)  
STA. 14+970.100 RT (1EA)  
STA. 15+000.000 RT (1EA)  
STA. 15+000.000 LT (1EA)

**649.11 GEOTEXTILE FOR ROADBED SUBGRADE SEPARATOR**  
STA. 14+970.000 - STA. 15+060.000 (6,852 m<sup>2</sup>)  
STA. 15+060.000 - STA. 15+140.000 (971 m<sup>2</sup>)

**620.25 WOVEN WIRE FENCE WITH STEEL POSTS**  
STA. 15+000.000 - STA. 15+164.166 LT (171.0 m)  
STA. 15+000.000 - STA. 15+142.461 RT (138.4 m)  
STA. 15+142.461 - STA. 15+164.166 RT/LT (117.1 m)  
STA. 15+170.074 - STA. 15+194.509 RT/LT (142.4 m)  
STA. 15+170.074 - STA. 15+200.000 RT (28.9 m)  
STA. 15+194.509 - STA. 15+200.000 LT (5.7 m)

**620.40 STEEL BRACE FOR WOVEN WIRE FENCE**  
STA. 15+000.000 LT (1EA)  
STA. 15+000.000 RT (1EA)  
STA. 15+142.461 RT (2 EA)  
STA. 15+164.166 LT (2 EA)  
STA. 15+170.074 RT (2 EA)  
STA. 15+194.509 LT (2 EA)

**678.21 ELECTRICAL CONDUIT (50 mm DIA. - SCHEDULE 40)**  
STA. 15+090.000 - STA. 15+149.500 RT (57.0 m)  
STA. 15+090.000 - STA. 15+149.500 RT (57.7 m)

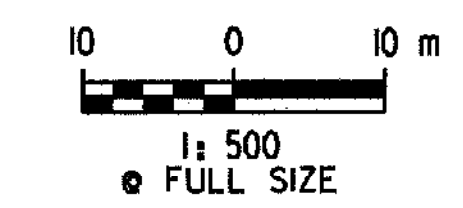
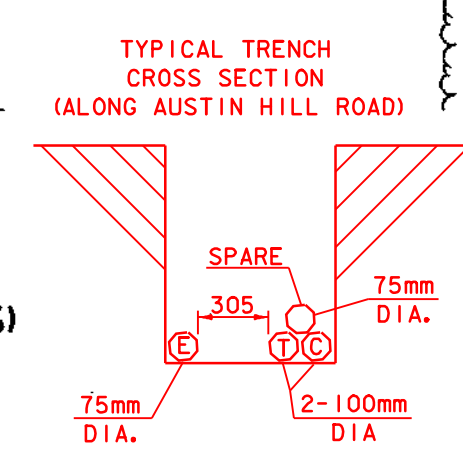
**678.21 ELECTRICAL CONDUIT (75 mm DIA. - SCHEDULE 40)**  
STA. AHO+050.000 - STA. AHO+105.000 LT (55.0 m)

**678.21 ELECTRICAL CONDUIT (75 mm DIA. - SCHEDULE 80)**  
STA. AHO+050.000 - STA. AHO+105.000 LT (55.0 m)

**678.21 ELECTRICAL CONDUIT (100 mm DIA. - SCHEDULE 40)**  
STA. AHO+050.000 - STA. AHO+105.000 LT (110.0 m - 2 RUNS)

**678.23 WIRED CONDUIT (75 mm DIA. - SCHEDULE 80)**  
STA. 15+090.000 - STA. 15+149.500 RT (57.0 m)  
STA. AHO+050.000 - STA. 15+149.500 RT (57.7 m)

**678.26 JUNCTION BOX**  
STA. 15+090.000 JB1 10.2 m RT  
STA. 15+090.000 JB2 65.0 m RT  
STA. AHO+050.000 JB3 9.9 m LT  
STA. AHO+105.000 JB4 10.7 m LT



NOTE:  
1. ITEM 649.11 GEOTEXTILE FOR ROADBED SUBGRADE SEPARATOR SHALL BE PLACED BY THE CONTRACTOR AS DIRECTED BY THE RESIDENT ENGINEER.

SURVEYED BY	C.H.A. & V.S.E.	DATE	12/93
DESIGNED BY	D.E.G.	DATE	11/01
DRAWN BY	J.S.L.	DATE	11/01
CHECKED BY	T.P.K.	DATE	11/01
DESIGN FILE NO.	/5116/vaot/vt16.dgn		
PROJ. NAME	BENNINGTON - HOOSICK D.P.L. 0146(1) C/3		
PROJ. NO.	P.L.N. 1306.60		
DWG NO. P-9	SHEET 82 OF 473		

FILE NAME = \\5116\vaot\CONTRACT3\VT16.DGN  
DATE/TIME = 10/15/2001  
USER = 664

DATUM	
VERTICAL	NAVD 88
HORIZONTAL	NAD 83 (1992)