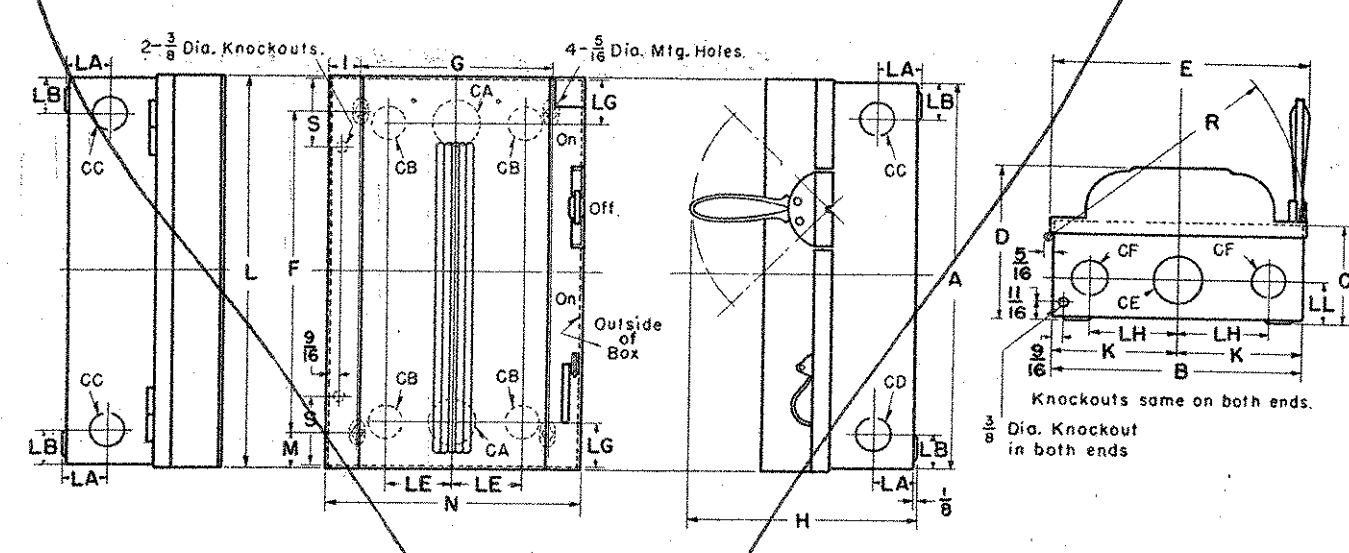


**12** DIMENSION SHEET  
**30-130** SAFETY SWITCHES  
**DOUBLE THROW**  
 30, 60 AND 100 AMPERE



LINE NO.	DIMENSIONS IN INCHES												
	A	B	C	D	E	F	G	H	K	L	M	N	R
1	1 1/2	7/8	3/8	5/8	1 1/2	9/8	2 1/8	3/8	1 1/4	1	8	8 1/2	2 1/2
2	1 1/2	1 1/4	3/8	5/8	1 1/2	9/8	2 1/8	3/8	1 1/4	1	8	8 1/2	2 1/2
3	1 1/2	1 1/4	3/8	5/8	1 1/2	9/8	2 1/8	3/8	1 1/4	1	8	8 1/2	2 1/2
4	1 1/2	1 1/4	3/8	5/8	1 1/2	9/8	2 1/8	3/8	1 1/4	1	8	8 1/2	2 1/2
5	1 1/2	1 1/4	3/8	5/8	1 1/2	9/8	2 1/8	3/8	1 1/4	1	8	8 1/2	2 1/2
6	1 1/2	1 1/4	3/8	5/8	1 1/2	9/8	2 1/8	3/8	1 1/4	1	8	8 1/2	2 1/2
7	1 1/2	1 1/4	3/8	5/8	1 1/2	9/8	2 1/8	3/8	1 1/4	1	8	8 1/2	2 1/2
8	1 1/2	1 1/4	3/8	5/8	1 1/2	9/8	2 1/8	3/8	1 1/4	1	8	8 1/2	2 1/2
9	1 1/2	1 1/4	3/8	5/8	1 1/2	9/8	2 1/8	3/8	1 1/4	1	8	8 1/2	2 1/2
10	1 1/2	1 1/4	3/8	5/8	1 1/2	9/8	2 1/8	3/8	1 1/4	1	8	8 1/2	2 1/2
11	1 1/2	1 1/4	3/8	5/8	1 1/2	9/8	2 1/8	3/8	1 1/4	1	8	8 1/2	2 1/2
12	1 1/2	1 1/4	3/8	5/8	1 1/2	9/8	2 1/8	3/8	1 1/4	1	8	8 1/2	2 1/2
13	1 1/2	1 1/4	3/8	5/8	1 1/2	9/8	2 1/8	3/8	1 1/4	1	8	8 1/2	2 1/2
14	1 1/2	1 1/4	3/8	5/8	1 1/2	9/8	2 1/8	3/8	1 1/4	1	8	8 1/2	2 1/2
15	1 1/2	1 1/4	3/8	5/8	1 1/2	9/8	2 1/8	3/8	1 1/4	1	8	8 1/2	2 1/2
16	1 1/2	1 1/4	3/8	5/8	1 1/2	9/8	2 1/8	3/8	1 1/4	1	8	8 1/2	2 1/2
17	1 1/2	1 1/4	3/8	5/8	1 1/2	9/8	2 1/8	3/8	1 1/4	1	8	8 1/2	2 1/2
18	1 1/2	1 1/4	3/8	5/8	1 1/2	9/8	2 1/8	3/8	1 1/4	1	8	8 1/2	2 1/2
19	1 1/2	1 1/4	3/8	5/8	1 1/2	9/8	2 1/8	3/8	1 1/4	1	8	8 1/2	2 1/2
20	1 1/2	1 1/4	3/8	5/8	1 1/2	9/8	2 1/8	3/8	1 1/4	1	8	8 1/2	2 1/2
21	1 1/2	1 1/4	3/8	5/8	1 1/2	9/8	2 1/8	3/8	1 1/4	1	8	8 1/2	2 1/2
22	1 1/2	1 1/4	3/8	5/8	1 1/2	9/8	2 1/8	3/8	1 1/4	1	8	8 1/2	2 1/2
23	1 1/2	1 1/4	3/8	5/8	1 1/2	9/8	2 1/8	3/8	1 1/4	1	8	8 1/2	2 1/2
24	1 1/2	1 1/4	3/8	5/8	1 1/2	9/8	2 1/8	3/8	1 1/4	1	8	8 1/2	2 1/2

LINE NO.	KNOCKOUT LOCATIONS					CIRCUIT SIZES IN INCHES					
	LA	LB	LE	LG	LH	CA	CB	CC	CD	CE	CF
1, 2, 3, 4, 5, 6, 7, 8, 9	1 1/2	1 1/2	1 1/2	1 1/2	1 1/2	1 1/2	1 1/2	1 1/2	1 1/2	1 1/2	1 1/2
10, 11, 12, 13, 14, 15, 16, 17, 18, 19	1 1/2	1 1/2	1 1/2	1 1/2	1 1/2	1 1/2	1 1/2	1 1/2	1 1/2	1 1/2	1 1/2
20, 21, 22, 23, 24	1 1/2	1 1/2	1 1/2	1 1/2	1 1/2	1 1/2	1 1/2	1 1/2	1 1/2	1 1/2	1 1/2