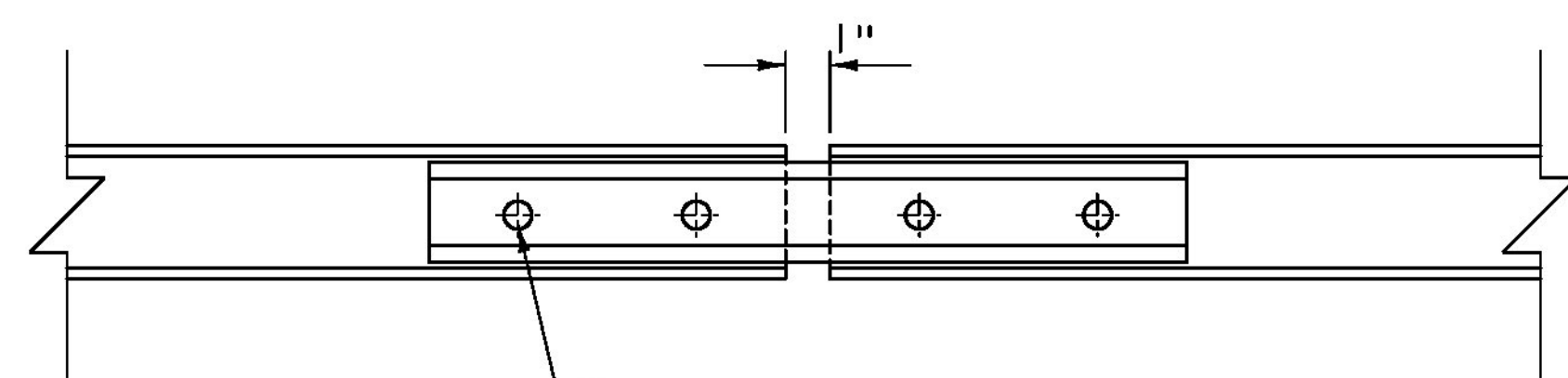


TOP RAIL SPLICE DETAIL

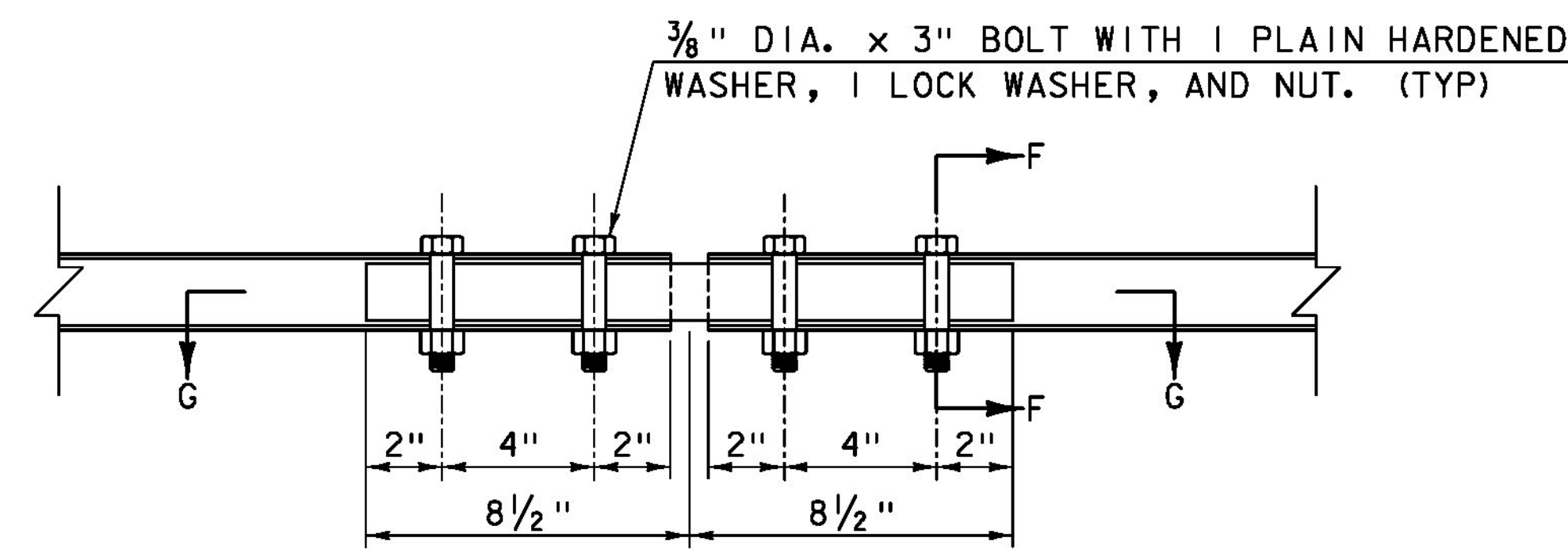
N. T. S.



1/2" DIA. HOLE IN SPLICE ELEMENT AND HSS 4" x 3" x 1/4". (TYP)

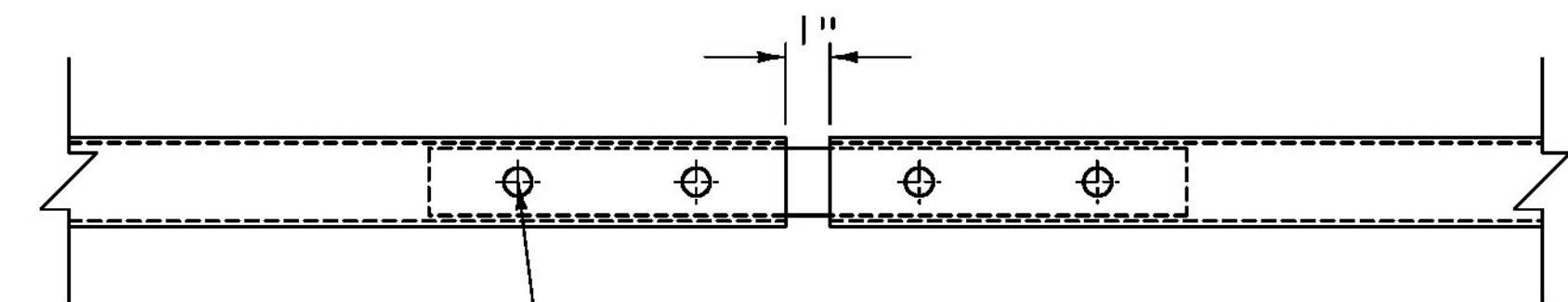
SECTION E-E

N. T. S.



BOTTOM RAIL SPLICE DETAIL ELEVATION VIEW

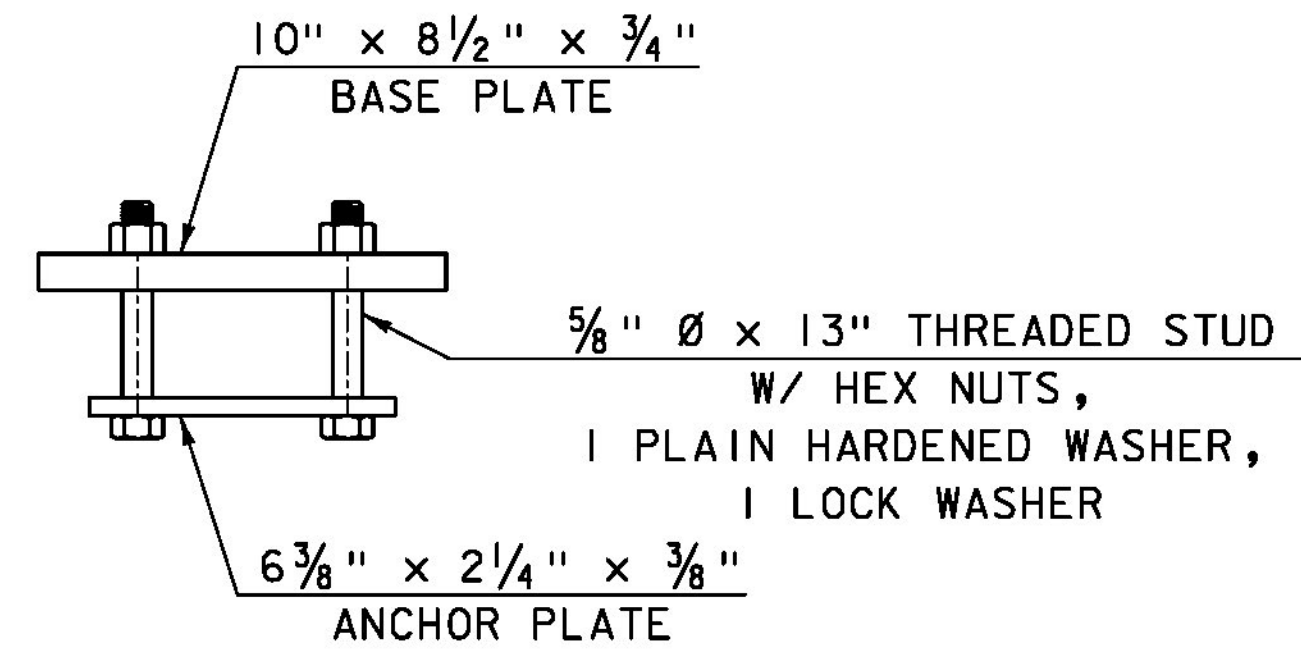
N. T. S.



1/2" DIA. HOLE IN SPLICE ELEMENT AND HSS 2" x 2" x 1/8". (TYP)

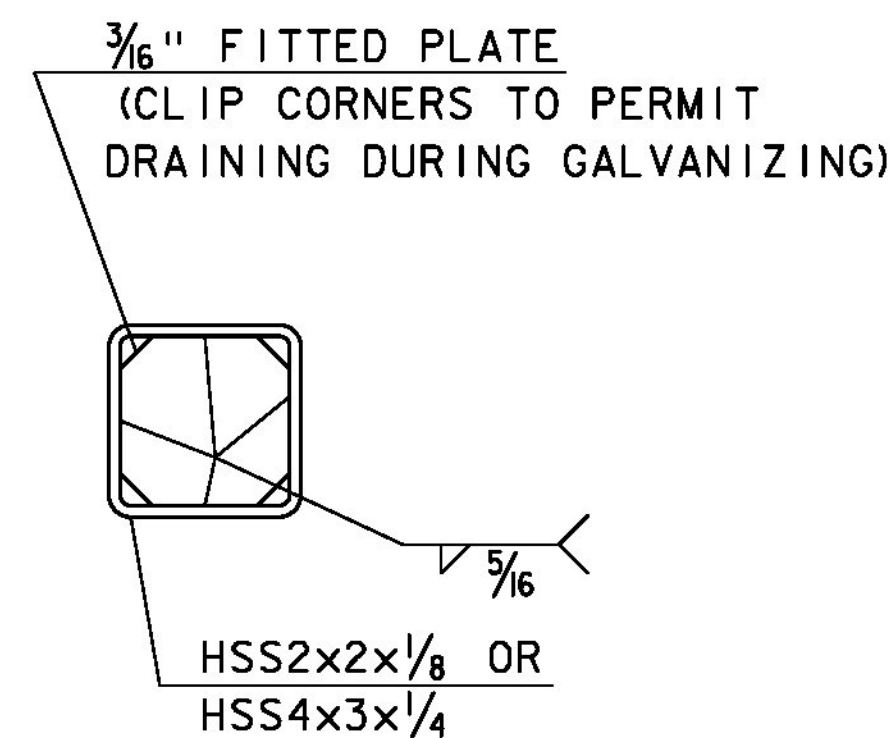
SECTION G-G

N. T. S.



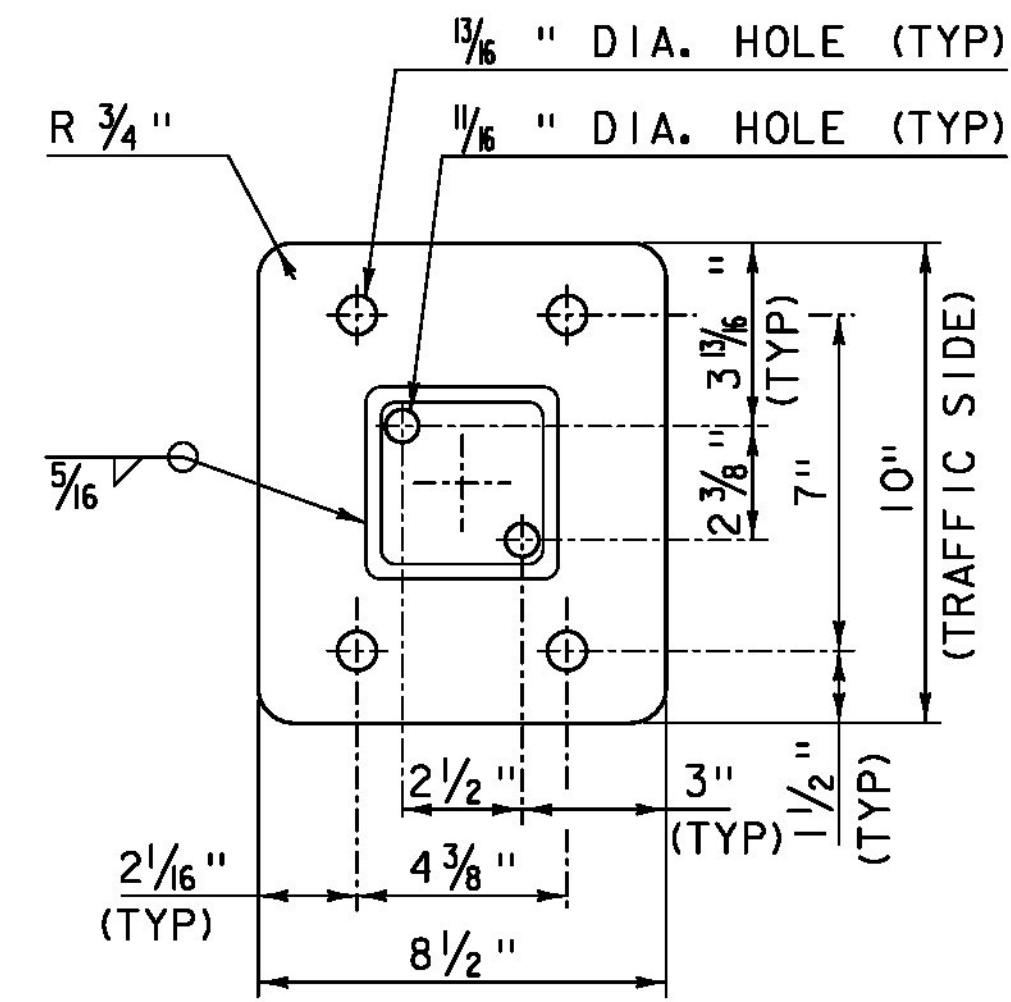
RAIL POST ANCHORAGE

N. T. S.



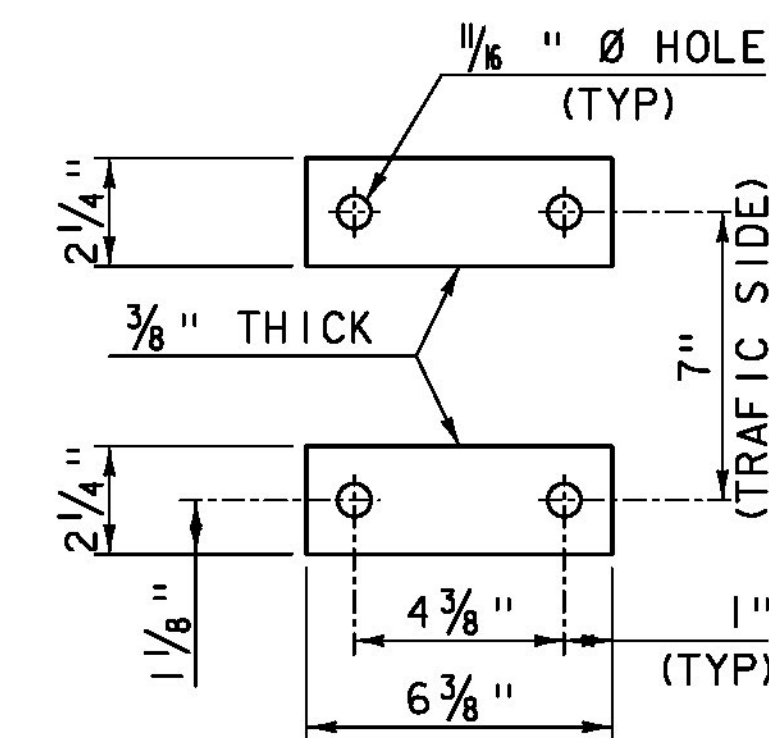
END OF RAIL DETAIL

N. T. S.



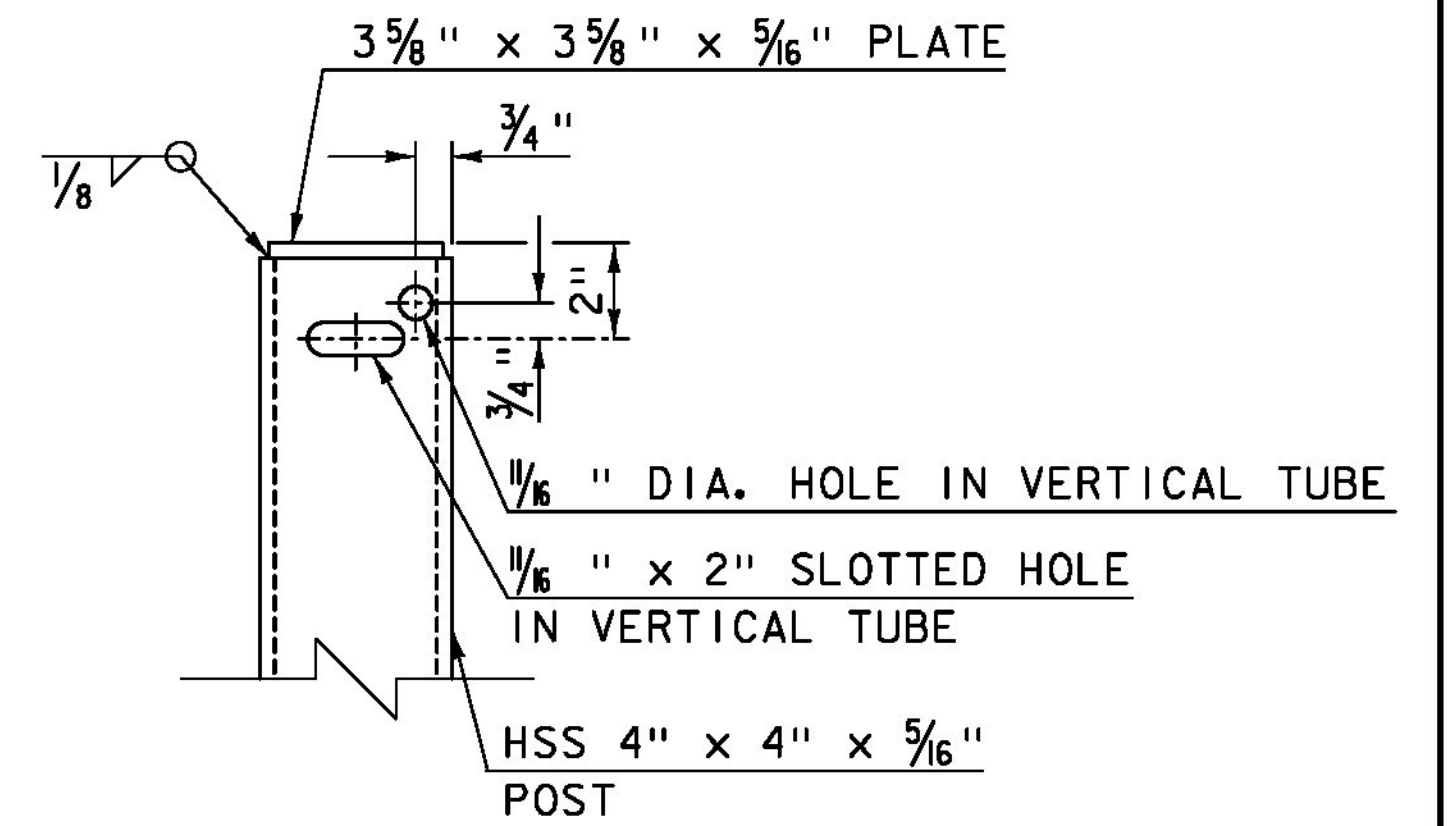
BASE PLATE

N. T. S.



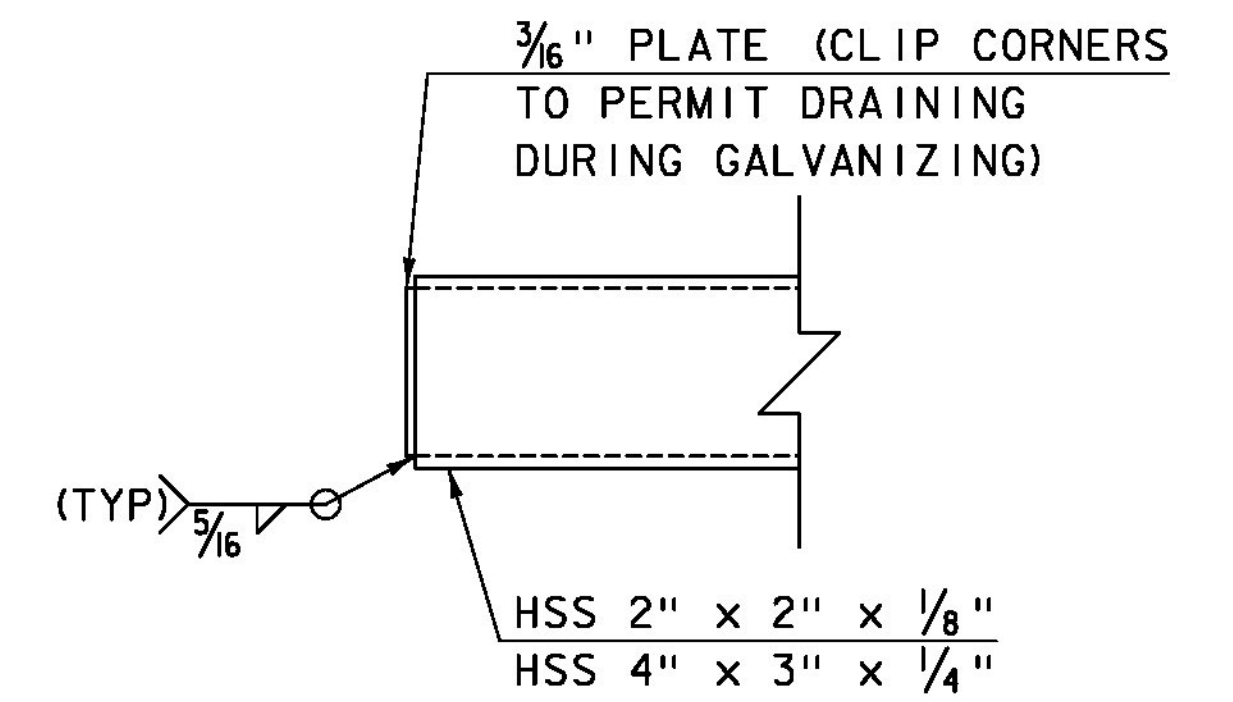
ANCHOR PLATES

N. T. S.



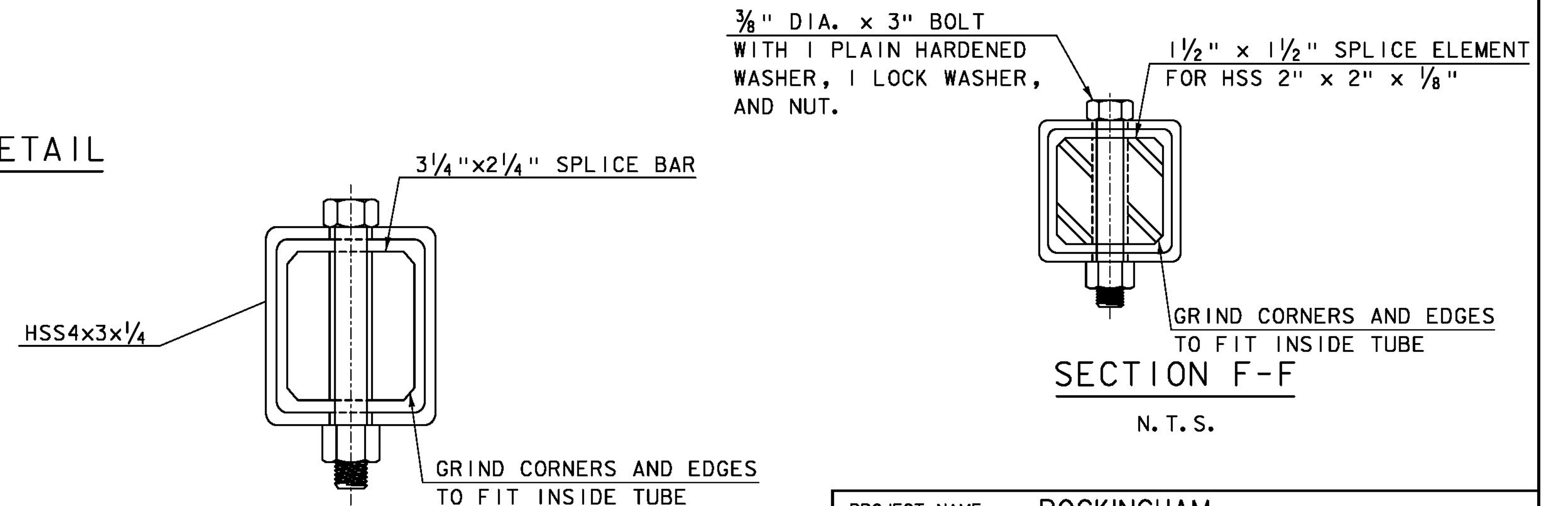
VERTICAL TUBE DETAIL (FRONT VIEW)

N. T. S.



END OF RAIL DETAIL

N. T. S.



SECTION D-D

N. T. S.

SECTION F-F

N. T. S.

PROJECT NAME: ROCKINGHAM
PROJECT NUMBER: BRF 0126(I2)

FILE NAME: z10j072bdr_rail_02.dgn
PROJECT LEADER: R. HEBERT
DESIGNED BY: S. KELLER
BRIDGE RAILING DETAILS (2 OF 3)

PLOT DATE: 8/26/2014
DRAWN BY: B. CARTER
CHECKED BY: T. POULIN
SHEET 42 OF 69

TYLIN INTERNATIONAL